

02.

9,55

Шифр 02
 Ф.И.О полностью Александр Александрович
Результат
 Класс 9
 Школа Ермаковская СШ № 2

Общие

1. Вставьте пропущенные слова.

бюджет — это финансовый план, который учитывает и сопоставляет все доходы и расходы семьи за определенный период (месяц, год и др.)

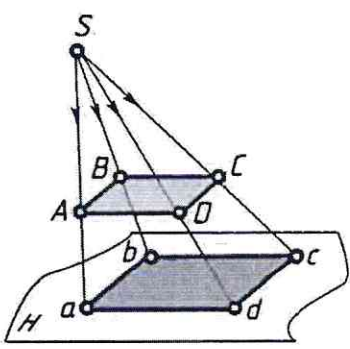
2. По какому специальному признаку разные профессии подразделяют на три общих класса: гностические (познавательные), изыскательские и преобразующие? Приведите не менее чем по два примера профессий для каждого из этих классов. (Ответ впишите в поле для ответа)

учитель, музыкант научный сотрудник врач художник, физик

3. Что означает терминологическое понятие «чистый пар», используемое в сельскохозяйственном земледелии? Объясните его смысл. (Ответ впишите в поле для ответа)

паровая обработка почвы

4. Изображение какого способа (метода) проецирования показано на рисунке и какое специальное название имеет особая точка S в этом методе? (Ответ впишите в поле для ответа)



точка S — радиус

5. Каким физическим способом и с помощью каких технических решений, каких устройств, получают основной объем электроэнергии на современной космической орбитальной станции? (Ответ впишите в поле для ответа)

солнечный коллектор

Техника, технологии и техническое творчество

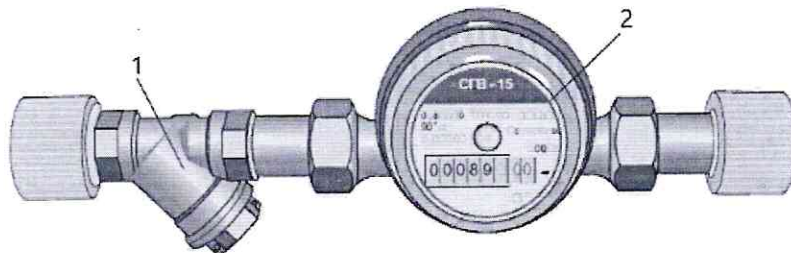
6. В чем принципиальная разница между механизмами-автоматами и роботизированными механизмами, которые используются в производственных процессах? (Ответ впишите в поле для ответа)

роботизированные механизмы могут принимать и выполнять работу

7. Что такое MAC-адрес? Как расшифровывается аббревиатура MAC? Какое значение имеет MAC-адрес для управления робототехническими устройствами и для обмена таких устройств информацией друг с другом? (Ответ впишите в поле для ответа)

MAC - международный адрес
на физическом уровне, MAC - адрес устройства

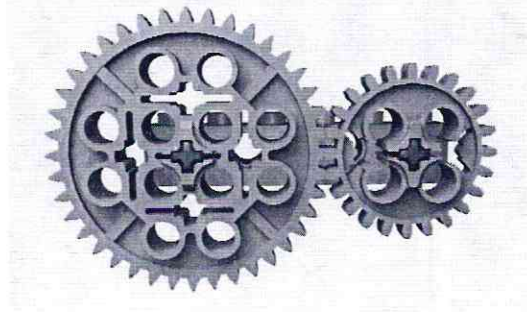
8. Как называются элементы изображенной на рисунке технической конструкции, отмеченные цифрами 1 и 2? Для чего каждый из этих элементов предназначен? Приведите хотя бы один практический пример, известный вам из жизни, где используются такие технические конструкции. (Ответ впишите в поле для ответа)



1

1) Краны 2) отвод, манометр, расширитель манометр для измерения расхода.

9. Изображенные на рисунке технические элементы присутствуют в наборе конструктора ЛЕГО. Какое общее для таких изделий техническое название имеет каждый из этих элементов в отдельности и как называется показанная на рисунке общая конструкционная совокупность двух этих элементов, характеризующая их взаимодействие и совместную работу в механизме? Для чего такая конструкция предназначена? (Ответ впишите в поле для ответа)



0,5

1) За сцеплением, 2) зубчатый механизм создает движение сцепления

10. Выберите из предложенного списка слов и впишите в пустые ячейки левого столбца таблицы названия видов термообработки стали, соответствующие тому, что написано в ячейках правого столбца.

катализация; отжиг; припуск; закалка; плавка; нормализация; стабилизация; отпуск

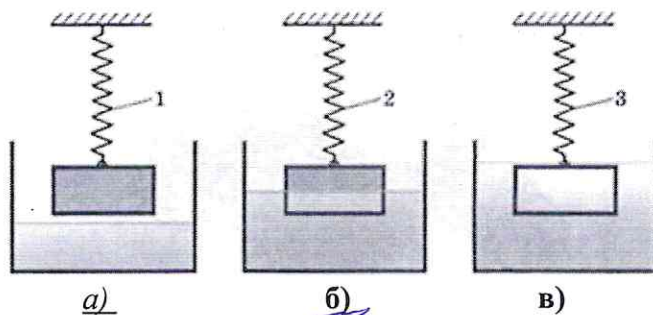
	термическая обработка стали, при которой производится нагревание металла до 750-880 С, а затем медленное его охлаждение в печи
	нагревание стали до температуры выше критической (в пределах 750 – 810 С), выдерживание металла при этой температуре, а затем быстрое его охлаждение в воде или масле
термическая обработка	термическая обработка металла, при которой производится нагревание металла до 750-880 С, а затем его охлаждение на воздухе
отпуск:	повторный (после нагревания до критической температуры и быстрого охлаждения в воде или масле) нагрев стали до температуры 200, 400 и 600 С и последующим охлаждением на воздухе, в воде или масле

11. Какой производственно-технологический процесс работы на токарно-винторезном станке схематически изображен на рисунке? (Ответ впишите в поле для ответа)

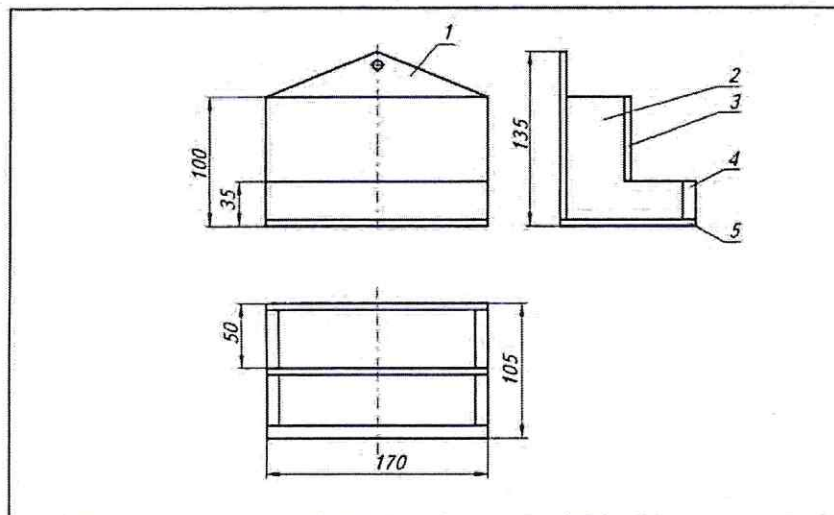


токарная обработка

12. В каком случае пружина, на которой подвешено одно и то же тело, плотность материала которого больше плотности воды, растянется сильнее всего? Обоснуйте ваш ответ необходимыми физическими пояснениями. (Ответ впишите в поле для ответа)



13. На рисунке показано наглядное изображение простого (школьного) примера инженерно-технического документа. Как называется такой вид технического документа и какое его технологическое предназначение? (Ответ впишите в поле для ответа)



Поз.	Наименование	Кол.	Материал	Примечание	
1	Стенка задняя	1	Фанера	S 5 мм	
2	Стенка боковая	2	Древесина сосны		
3	Стенка средняя	1	Фанера	S 5 мм	
4	Стенка передняя	1	Древесина сосны		
5	Дно	1	Фанера	S 5 мм	
Чертил		Сидоров		Ящик (общий вид)	
Проверил		Петров			
Школа		Класс			
				Масштаб	1:4

Схема сборки ящика.

14. Сегодня существует два главных производственных способа создания каких-либо изделий. Первый – при помощи механической обработки материалов, постепенно избавляясь от всего лишнего: отрезая, отбивая, стачивая, высверливая и т.д. Второй – постепенно добавляя материал и наращивая необходимую форму изделия.

Какое обобщенное название носит второй способ создания различных изделий? (Ответ впишите в поле для ответа)

Аддитив.

15. Что происходит с металлической заготовкой при ее обработке на токарно-винторезном станке? Выберите один из предложенных вариантов ответа и обоснуйте его физическими пояснениями.

Заготовка: а) нагревается, б) охлаждается, в) не меняет своей первоначальной температуры в течение всего процесса работы.

(Ответ впишите в поле для ответа)

Нагревается, так как термическая обработка заготовки на станке.

16. Является ли сельское хозяйство элементом техносферы? Обоснуйте свой ответ. (Ответ впишите в поле для ответа)

Да, потому что сельское хозяйство имеет специфическую форму.

17. Советские космические корабли, побывавшие в космосе, имели разные названия: «Восток», «Восход», «Союз», а один из космических кораблей назывался «Буран». Что особенного в технологическом отношении было в этом космическом корабле и в его космическом полете, и сколько космонавтов на нем летало в космос? (Ответ впишите в поле для ответа)

Мягкие породы древесины
берёза, сосна, ель, липа, осина, тополь, клён.

18. Распределите на две группы нижеперечисленные породы древесины:

кедр, рябина, ель, лиственница, пихта, яблоня, сосна, вяз, липа, осина, берёза, тополь, клён.

Мягкие породы: берёза, сосна, тополь, кедр, вяз, липа.

Твёрдые и очень твёрдые породы: клён, рябина, ель, лиственница, пихта, яблоня, осина.

19. Под художественной отделкой мебели понимают ее декоративную обработку и украшение элементов ее поверхности, оформление их различными видами декора. Выберите из нижеследующего списка те слова, которые официально используют для обозначения различных видов декора мебели: (обведите соответствующие буквы)

а) плоский; б) рельефный; в) накладной; г) сборный; д) орнаментальный; е) объёмный; ж) наборный; з) угловой; **и) узорчатый.**

20. Вставьте пропущенные слова.

В рельефной обработке металла, заключающийся в том, что на заготовку наносят неглубокий рельеф ударами по специальному инструменту. С помощью этого способа можно получать плоскорельефное, рельефное и объемное изображение. (Пример на рисунке)



Творческое задание

21. Перед вами стоит творческая задача спроектировать и описать процесс изготовления изделия для птиц – «Скворечник». Технический дизайн и эстетический вид изделия вы придумываете сами. Изделие должно быть пригодным для практического использования, быть экологичным, безопасным для здоровья птиц. Вы должны обосновать выбор материалов, конструкции и размеров изделия, формы, технологии изготовления и т.п., а также определить перечень инструментов и технического оборудования, которые будут нужны для процесса изготовления. Необходимо выполнить эскиз готового изделия с простановкой выбранных вами для него размеров. Все планируемые этапы процесса изготовления изделия описать (составить технологическую карту).

